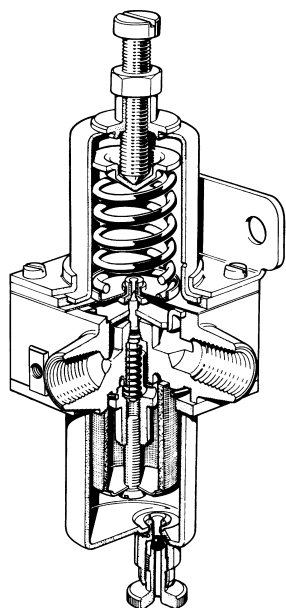


Reduceerventielen

Type 12-112 en 12-132 met directe klepbesturing



Omschrijving :


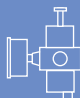
Deze reduceerventielen, verkrijgbaar met of zonder manometer, zijn geschikt voor plaatsing direct in de leiding en zijn standaard voorzien van een bevestigingsplaat, voor wandmontage.

Ondanks de kleine afmeting en directe besturing van de klep door middel van regelveer en membraan, levert het reduceerventiel een aanzienlijke hoeveelheid gereduceerde lucht, doordat in de membraankamer een speciale voorziening de luchtstroom leidt. Tevens is in het membraan een kleine uitlaat aangebracht, die onder normale omstandigheden door de klep nauwkeurig is afgedicht. Zodra zich omstandigheden voordoen, waarbij een hogere secundaire druk wordt verkregen dan de ingestelde waarde, komt het membraan respectievelijk uitlaat onmiddellijk in beweging en vrij van de klep, zodat een opening ontstaat waarlangs de overdruk wegvault. Dit zelfde gebeurt ook wanneer onder bedrijfsomstandigheden een lagere secundaire druk wordt ingesteld.

Toepassing:

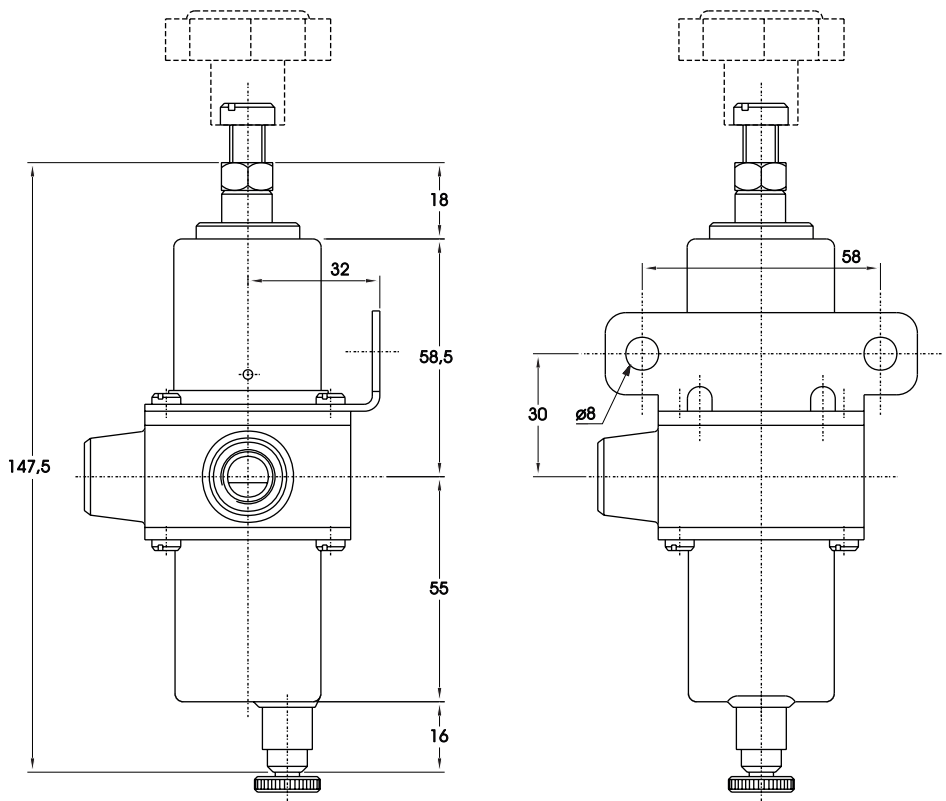
Reduceerventielen worden toegepast voor het reduceren van niet agressieve en niet explosieve gassen onder druk.

Materiaal:		Filterbak	: Roestvaststaal
Draadspil en contramoer	: Roestvaststaal	Filter	: Roestvaststaal
Moer voor draadspil	: Messing		drempelwaarde 30 micron
Veerhuis	: Roestvaststaal	Aftapkraan	: Messing
Bevestigingsplaat	: Roestvaststaal	Membraan	: EFFB (Neopreen met nylon inlage)
Regelveer	: Staal (behandeld)	O-ringen	: NBR 70°shore
Klep	: Roestvaststaal	Stelknop	: Kunststof (optioneel)
Zitting	: Messing		
Huis	: Messing		

		
Serie	12-112	12-132
Uitgang instelbaar	Bestelnr.	Bestelnr.
0 - 4 bar	A1121306	A112130625 met manometer 0 - 2,5 bar
0 - 4 bar		A11213064 met manometer 0 - 4 bar
0 - 7 bar	A1121309	A11213096 met manometer 0 - 6 bar
0 - 7 bar		A112130910 met manometer 0 - 10 bar

Opties:

*met Stelknop (serie 12-115 en 12-135)

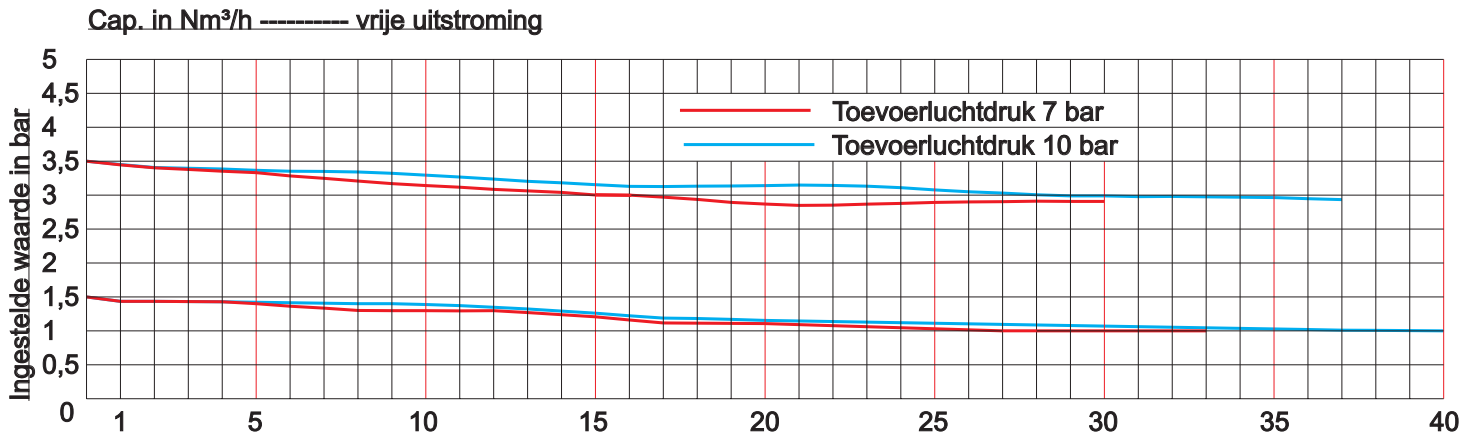


Technische gegevens:

- Toevoerluchtdruk** : max. 10 bar
- Uitgangsluchtdruk instelbaar** : met regelveer 1 van 0 - 3,5 bar
- : met regelveer 2 van 0 - 7,0 bar
- Doorstroomcapaciteit** : max. 40m³/h zie grafiek 1
- Toevoerdrukgevoeligheid** : zie grafiek 2
- Schroefdraad aansluitingen** : 1/4" NPT female

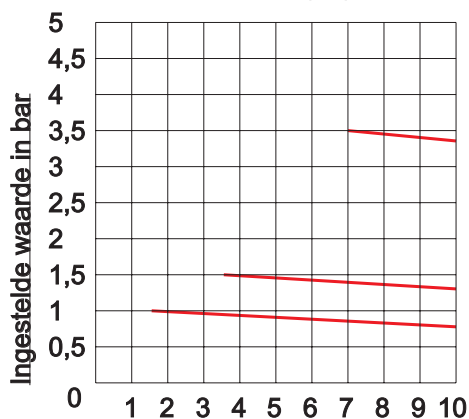
maten in mm.

Grafiek 1



Grafiek 2

Verlaging van de secundaire druk door verhoging toevoerluchtdruk



E.N.F.M. Instruments B.V.
 Nieuwpoortweg 10
 3125 AP Schiedam
 Postbus 148
 3100 AC Schiedam
 Nederland
 Tel.: 010-4373799
 Fax.: 010-4152631
 E-mail adres: info@enfm.nl
 Homepage: http://www.enfm.nl